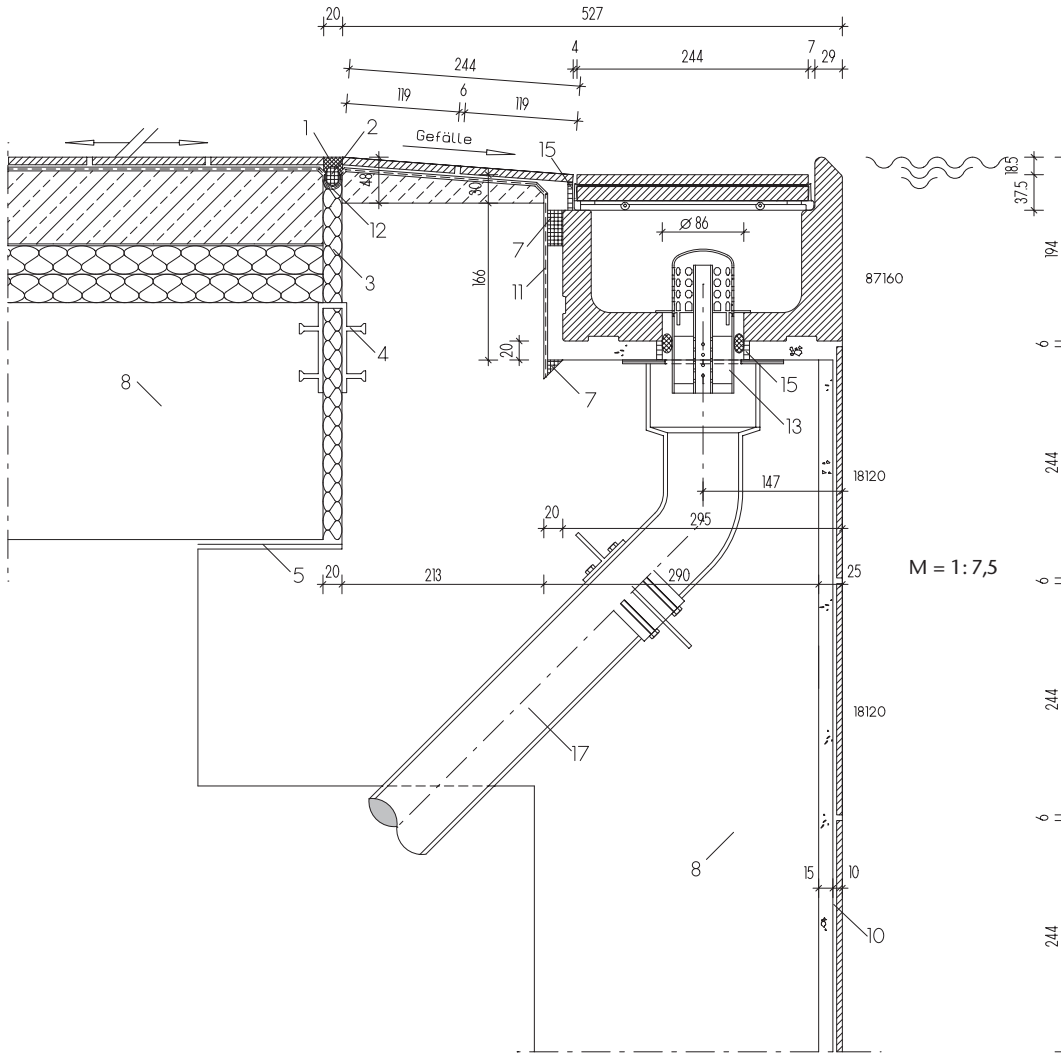


Beckenkopfausbildung/hochliegender Wasserspiegel  
 Exécution de la tête du bassin/Niveau d'eau élevé  
 Execution of the pool head/elevated water level  
 Esecuzione del bordo/livello d'aqua alto



**Zwingend zu beachten:**

Legende und weitere wichtige Hinweise/Anmerkungen auf der Ausklappseite (ganz hinten in diesem Kapitel) oder als Punkt 7.15.0 zum Download.

**Attention:**

Légende et autres renseignements/remarques importants sur la page dépliante (à la fin de ce chapitre) ou comme téléchargement (point 7.15.0).

**Attention:**

Legend and further important notes/remarks on folding part (end of this chapter) or as download (point 7.15.0).

**Attenzione:**

Leggenda e altri avvisi/osservazioni importanti sulla pagina ripiegabile (alla fine di questo capitolo) o come download (punto 7.15.0).